

C04_10 MINIPALE 29-31 Q.LI
BOBCAT S530 CABINA APERTA

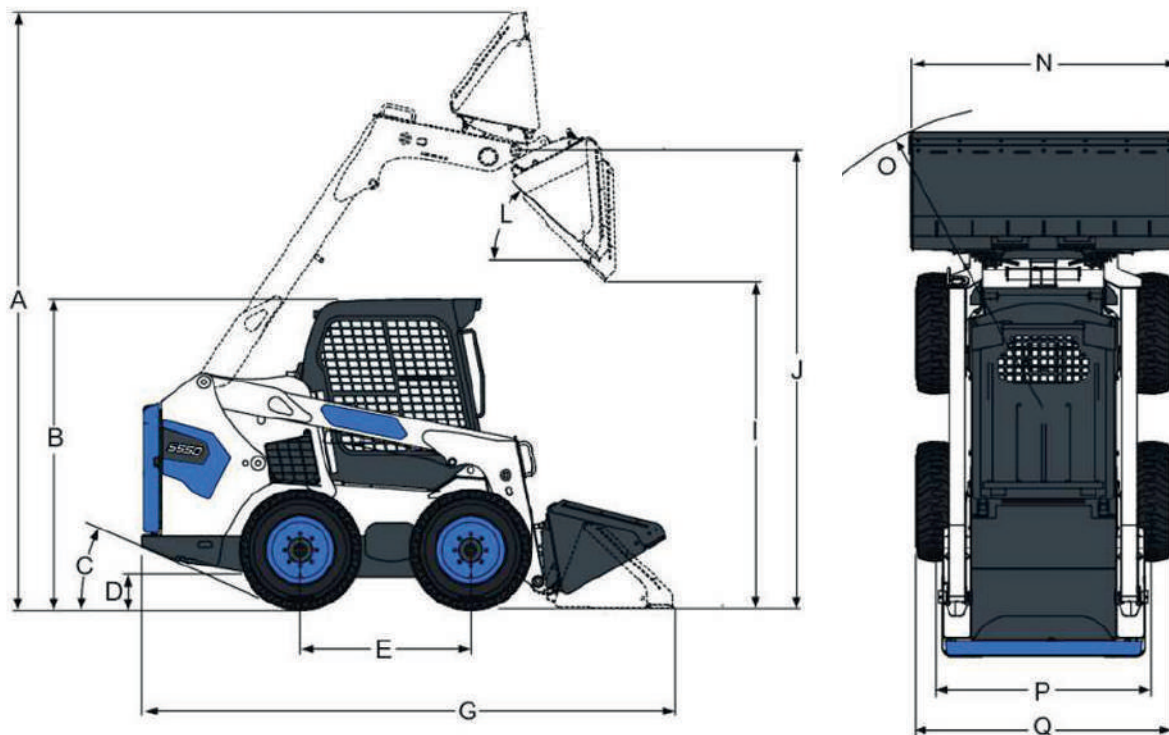
Dati tecnici

A	ALTEZZA OPERATIVA MAX (BENNA TUTTA ALTA)	3.901 mm
J	ALTEZZA CERNIERA (PERNO) BENNA	3.023 mm
I	ALTEZZA DI SCARICO MAX	2.319 mm
L	ANGOLO DI SCARICO	42°
E	PASSO	1.082 mm
P	INTERASSE CENTRO RUOTA	1.374 mm
Q	INTERASSE ESTERNO RUOTA	1.643 mm
D	DISTANZA DA TERRA	185 mm
O	RAGGIO INGOMBRO ANTERIORE	2.024 mm
C	GRADO ATTACCO POSTERIORE	24,2°
	CAPACITÀ OPERATIVA NOMINALE	911 kg
	PORTATA POMPA IDRAULICA	101,1 lt/min
	ALIMENTAZIONE	Gasolio
	CAPACITÀ SERBATOIO CARBURANTE	93,7 lt

- Road kit per uso stradale
- Gomme piene (no antitraccia)
- Luci lavoro cabina anteriori
- Cicalino retromarcia
- Cabina aperta no aria condizionata
- Motore diesel 4 cilindri 36 kW

Dimensioni e pesi

B	ALTEZZA MASSIMA FASE TRASPORTO	1.972 mm
G	LUNGHEZZA MAX (BENNA A RIPOSO)	3.378 mm
N	LARGHEZZA MAX CON BENNA	1.727 mm
	PESO OPERATIVO	2.952 kg

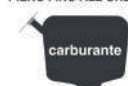


Livello carburante

CONTROLLA DI AVER CONSEGNATO IL MEZZO CON LO STESSO LIVELLO DI CARBURANTE E ADBLUE (DOVE PREVISTO) CON CUI L'HAI RITIRATO.



PIENO FINO ALL'ORLO!



I dati riportati sono indicativi, possono essere soggetti a modifiche o errori di stampa da parte delle ditte costruttrici senza alcun preavviso. La società Mollo Srl si limita a riportarli. Le caratteristiche specifiche sono presenti nel "Manuale d'uso e manutenzione" allegato alla singola macchina.