



MINIGRU CINGOLATA CON ARGANO 23 MT **JEKKO SPX 650 CDH**

Dati tecnici

	PORTATA MASSIMA	5.000 kg
	PORTATA MASSIMA CON JIB 1200.3HX	1.200 kg
	ALTEZZA MASSIMA DI LAVORO BRACCIO PRINCIPALE	17.300 mm
	ALTEZZA MASSIMA DI LAVORO CON JIB 1200.3HX	23.600 mm
	SBRACCIO MASSIMO LAVORO BRACCIO PRINCIPALE	14.000 mm
	SBRACCIO MASSIMO LAVORO CON JIB 1200.3HX	20.000 mm
	ESTENSIONI BRACCIO PRINCIPALE IDRAULICHE A CATENA	4
	ESTENSIONI JIB IDRAULICO	3
	ANGOLO LAVORO BRACCIO PRINCIPALE (BASSO - ALTO)	da 0° a 80°
	ANGOLO LAVORO JIB (BASSO - ALTO) CON VERRICELLO	da 80° a -5°
	ANGOLO LAVORO JIB (BASSO - ALTO) CON GANCIO	da 80° a -15°
	ROTAZIONE TORRETTA (CONTINUA)	360°
	INCLINAZIONE MASSIMA AMMESSA IN FASE TRASPORTO	20°
	INCLINAZIONE MASSIMA AMMESSA IN FASE LAVORO	0°
K	GRADO DI ATTACCO ANTERIORE E POSTERIORE	12°
	VELOCITÀ DEL VENTO AMMESSA	12,5 m/s
	RADIOCOMANDO	Si
M	STABILIZZAZIONE TRASVERSALE SIMMETRICA (MIN - MAX)	2.760 – 5.730 mm
N	STABILIZZAZIONE LONGITUDINALE SIMMETRICA (MIN - MAX)	2.600 – 4.510 mm
F	LARGHEZZA CARRO (MIN - MAX)	980 – 1.380 mm
L	ALTEZZA DA TERRA MAX FASE TRASPORTO	202 mm
G-H	LUNGHEZZA SINGOLO STABILIZZATORE (MIN - MAX)	1.385 – 2.620 mm
I	CORSA REGOLAZIONE MANUALE ALTEZZA TESTA STABILIZZATORE SINGOLO	50 mm
J	ESCURSIONE ALTEZZA IDRAULICA SINGOLO STABILIZZATORE	570 mm
	CARICO MASSIMO STABILIZZATORE (SINGOLO)	4.900 kg
	PRESSIONE CINGOLI A TERRA	0,78 kg/cm ²
	TEMPERATURE LAVORO AMMESSE	-20° +40°
	LUNGHEZZA MASSIMA FUNE	80 mt
	DIAMETRO FUNE	7 mm
	CAPACITÀ SERBATOIO GASOLIO	30 lt

MINIGRU CINGOLATA CON ARGANO 23 MT **JEKKO SPX 650 CDH**

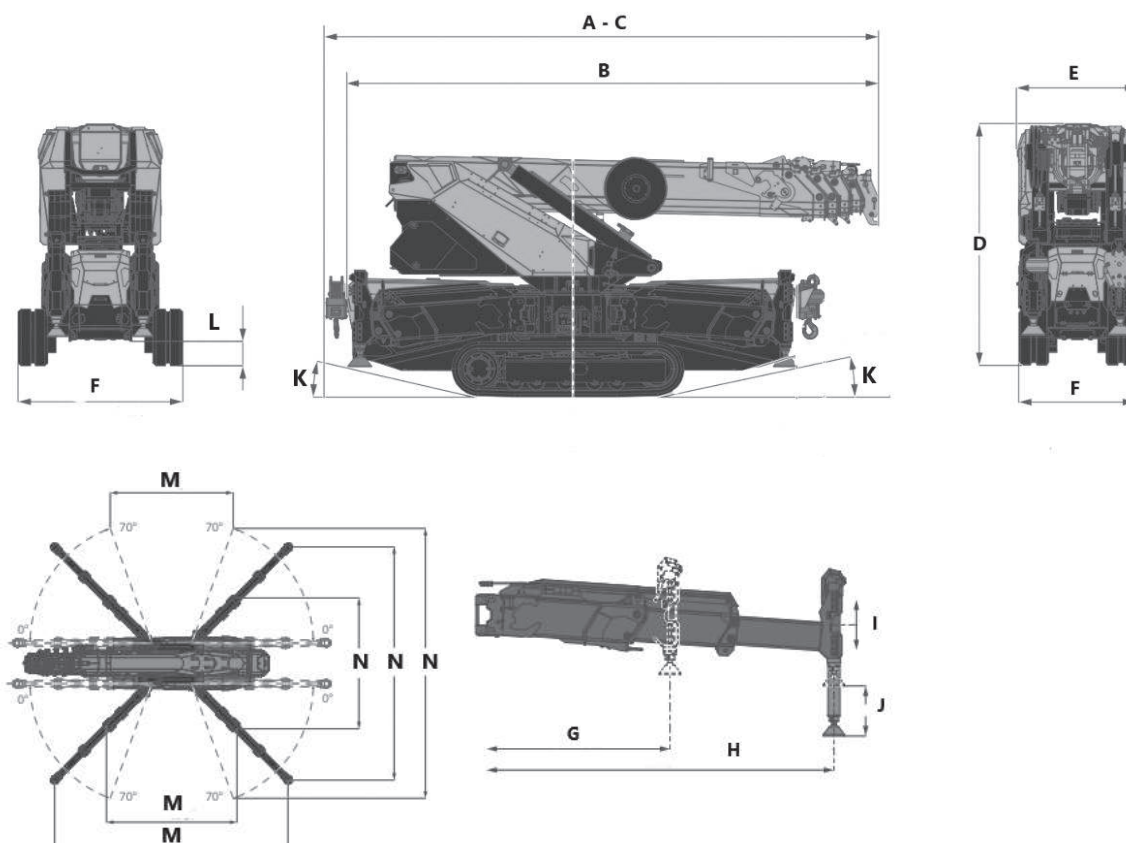
Dimensioni di ingombro

A	LUNGHEZZA FASE TRASPORTO (CON ACCESSORI APPESI E CON JIB 1200.3HX)	4.985 mm
B	LUNGHEZZA FASE TRASPORTO (SENZA ACCESSORI E SENZA JIB 1200.3HX)	4.460 mm
C	LUNGHEZZA FASE TRASPORTO (SENZA ACCESSORI - CON JIB 1200.3HX)	4.785 mm
D	ALTEZZA FASE TRASPORTO	2.020 mm
E	LARGHEZZA FASE TRASPORTO	1.007 mm

- Jib idraulico per lavoro con gancio e verricello
- Jib con posizione riposo a bordo macchina
- Predisposto utilizzo con ventose JVL 600
- Carro allargabile
- Cingoli antitraccia
- 7 livelli stabilizzazione (rotazione da 0° a 70°) con stabilizzatori telescopici
- Motore diesel Stage V 18,5 kW
- Possibilità di lavoro in elettrico

Pesi

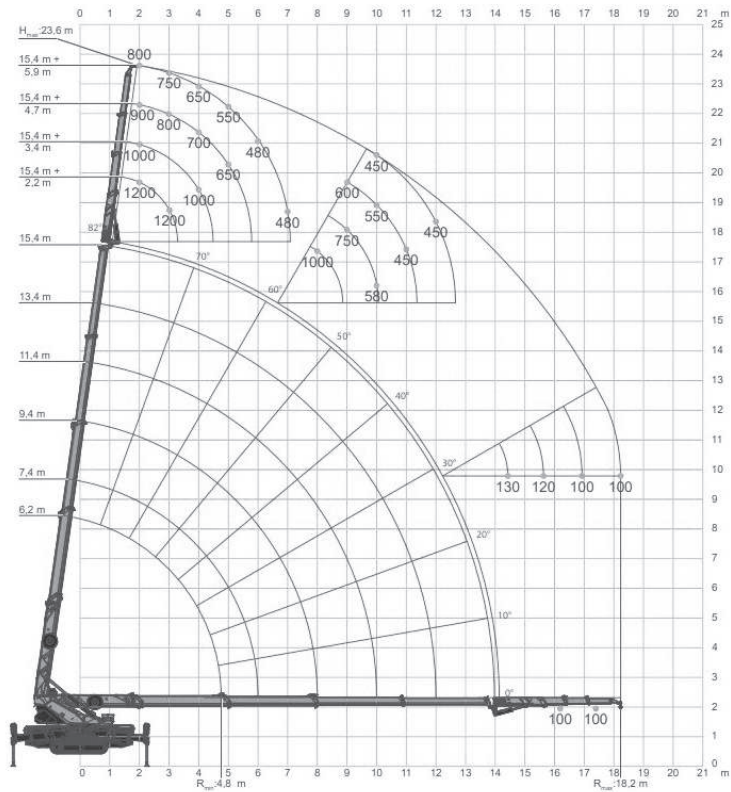
PESO COMPLESSIVO SENZA ACCESSORI	6.000 kg
PESO COMPLESSIVO JIB 1200.3HX	410 kg
PESO COMPLESSIVO BOZZELLO 5T	45 kg
PESO COMPLESSIVO BOZZELLO SINGOLO	20 kg
PESO COMPLESSIVO VERRICELLO	52 kg
PESO COMPLESSIVO GANCIO	27 kg
PESO COMPLESSIVO PIASTRE	17 kg



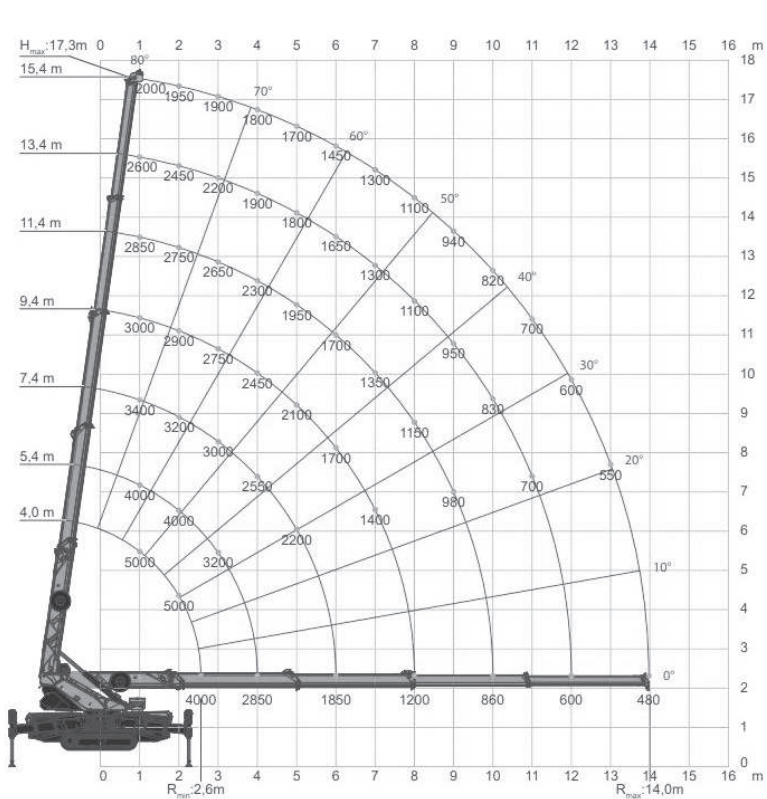
MINIGRU CINGOLATA CON ARGANO 23 MT **JEKKO SPX 650 CDH**

Area di lavoro (mt)

AREA J6 CON JIB 1200.3HX



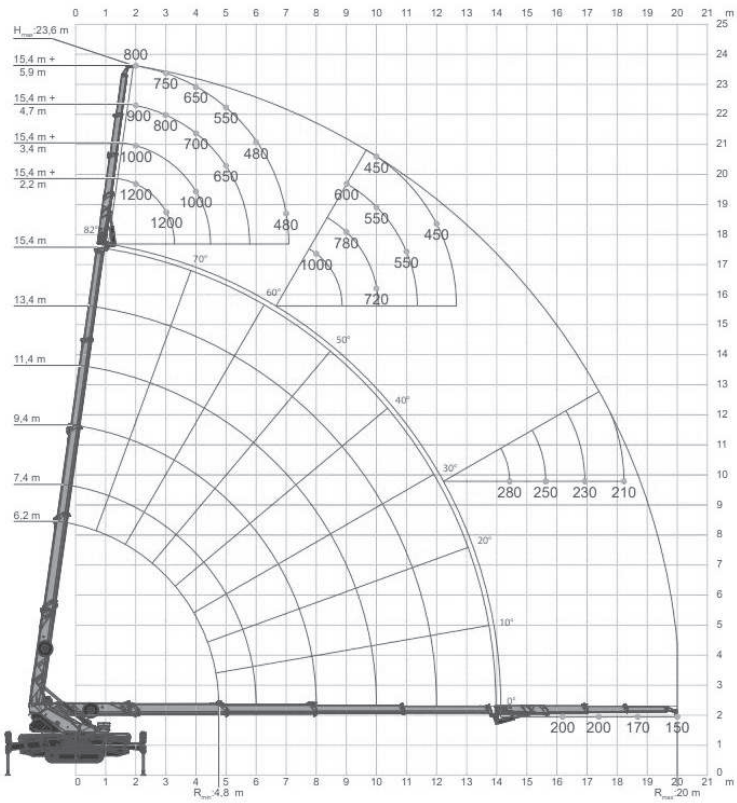
SPX650 AREA J6 SOLO BRACCIO



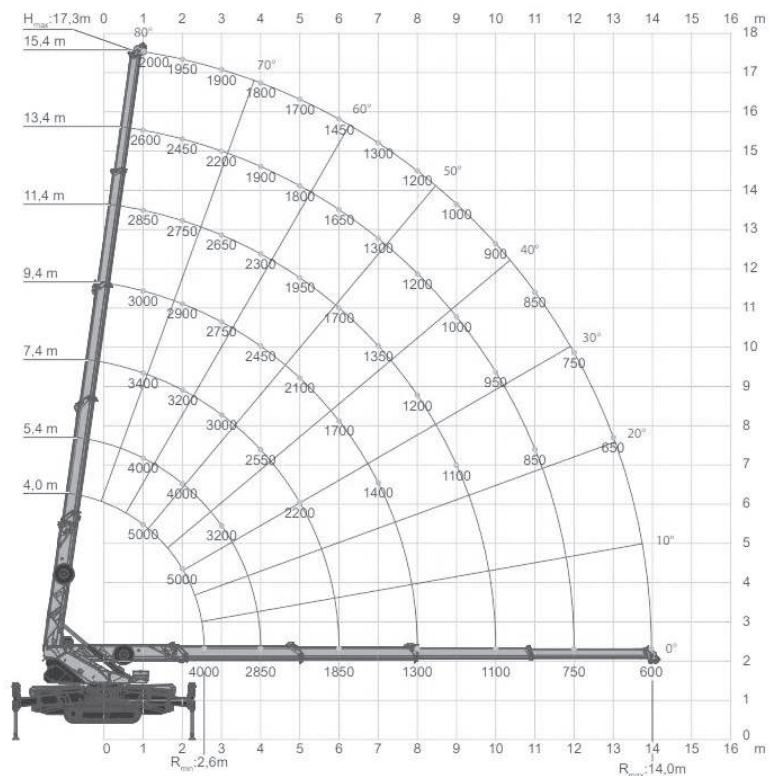
MINIGRU CINGOLATA CON ARGANO 23 MT **JEKKO SPX 650 CDH**

Area di lavoro (mt)

AREA J7 CON JIB 1200.3HX



SPX650 AREA J7 SOLO BRACCIO



Livello carburante

CONTROLLA DI AVER CONSEGNATO IL MEZZO CON LO STESSO LIVELLO DI CARBURANTE E ADDBLUE (DOVE PREVISTO) CON CUI L'HAI RITIRATO.



PIENO FINO ALL'ORLO!



I dati riportati sono indicativi, possono essere soggetti a modifiche o errori di stampa da parte delle ditte costruttrici senza alcun preavviso. La società Mollo Srl si limita a riportarli. Le caratteristiche specifiche sono presenti nel "Manuale d'uso e manutenzione" allegato alla singola macchina.