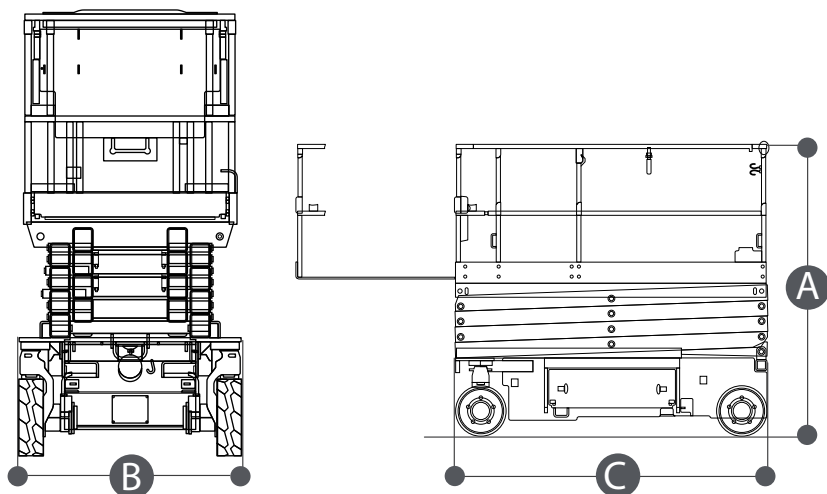


Dati tecnici

ALTEZZA MAX LAVORO	7.900 mm
ALTEZZA MAX PIANO CALPESTIO	6.000 mm
N. MAX PERSONE SU NAVICELLA	2
PORTATA NAVICELLA	360 kg

Dimensioni di ingombro

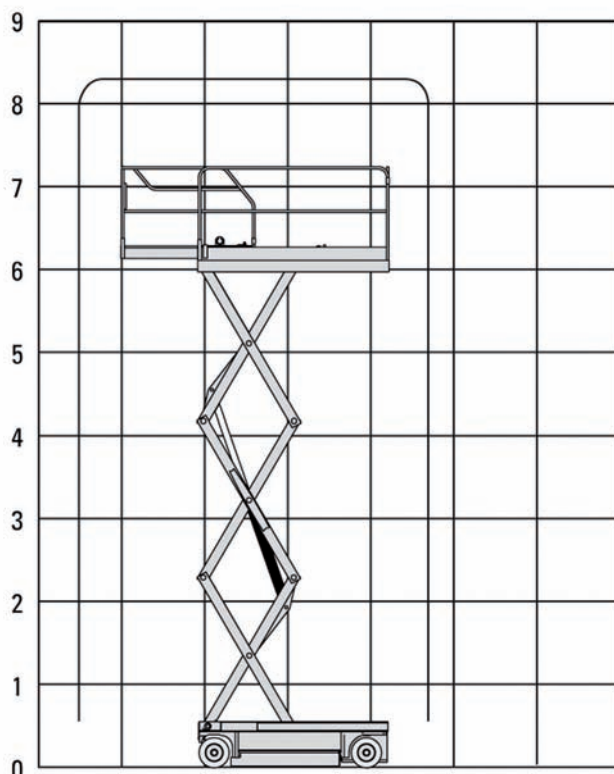
A	ALTEZZA FASE TRASPORTO	2.200 mm
B	LARGHEZZA FASE TRASPORTO	810 mm
C	LUNGHEZZA FASE TRASPORTO	2.300 mm
	DIMENSIONI CESTA	2.300x800x1.100 mm
	PESO TOTALE	1.966 kg



VERTICALI BATTERIA **JLG 2032ES V A485**

- Idoneo per lavori all'interno su superfici pianeggianti
- Traslazione in altezza
- Navicella estendibile

Area di lavoro (mt)



Livello di carica della batteria

VERIFICARE IL LIVELLO DI CARICA DELLA BATTERIA PRIMA DI OGNI UTILIZZO



I dati riportati sono indicativi, possono essere soggetti a modifiche o errori di stampa da parte delle ditte costruttrici senza alcun preavviso. La società Mollo Srl si limita a riportarli. Le caratteristiche specifiche sono presenti nel "Manuale d'uso e manutenzione" allegato alla singola macchina.