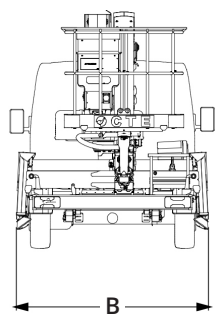
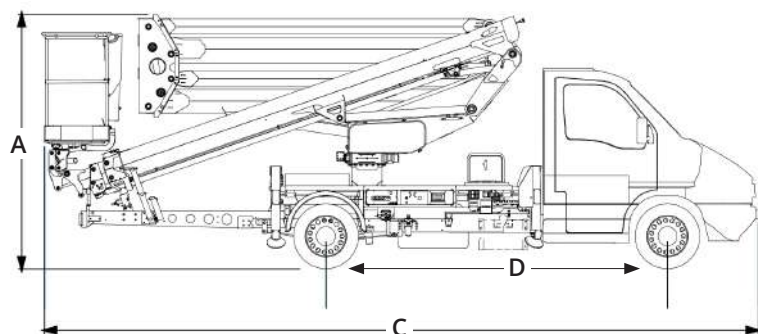


### Dati tecnici

ALTEZZA MAX LAVORO	24.600 mm
ALTEZZA MAX PIANO CALPESTIO	22.600 mm
N. MAX PERSONE SU NAVICELLA	2
PORTATA NAVICELLA	250 kg
ROTAZIONE NAVICELLA	90° destra - 90° sinistra
ROTAZIONE TORRETTA	320° +/-
SBRACCIO (LATERALE) MAX CARICO	11.100 mm
SBRACCIO (LATERALE) MAX CARICO CON 100 KG	12.000 mm
STABILIZZAZIONE MINIMA	2.356 mm
STABILIZZAZIONE MASSIMA	3.911 mm

### Dimensioni di ingombro

A	ALTEZZA FASE TRASPORTO	2.779 mm
B	LARGHEZZA TRASPORTO	2.249 mm
C	LUNGHEZZA TRASPORTO	7.837 mm
D	PASSO	3.750 mm
	DIMENSIONI CESTA	1.400x700x1.100 mm
	PESO TOTALE	3.500 kg



### Livello carburante

CONTROLLA DI AVER CONSEGNATO IL MEZZO CON LO STESSO LIVELLO DI CARBURANTE E ADBLUE (DOVE PREVISTO) CON CUI L'HAI RITIRATO.



PIENO FINO ALL'ORLO!

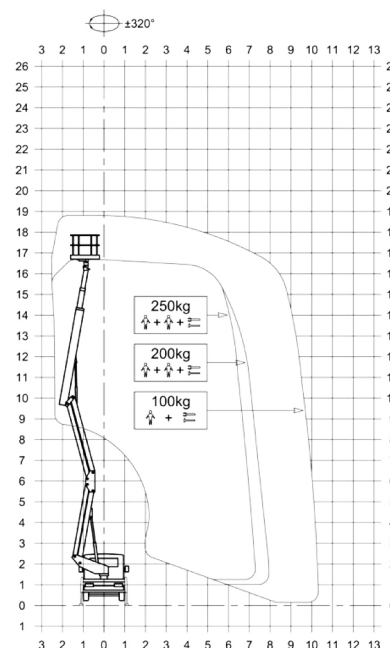


## PIATTAFORME AUTOCARRATE CTE ZED 25 HV DAILY

- Necessaria Patente B
- Comandi da terra e navicella
- Stabilizzazione idraulica manuale
- Corrente in cesta 220V
- Stabilizzazione massima solo anteriore

### Area di lavoro (mt)

#### STABILIZZATORI CHIUSI



#### STABILIZZATORI APERTI

