

Dati tecnici

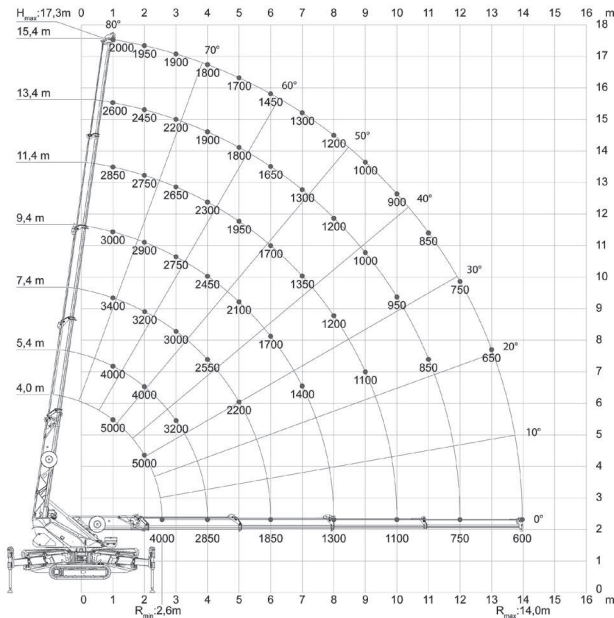
ALTEZZA MAX LAVORO	15.400 mm
PORTATA MAX GRU CON GANCIO	5.000 kg
PORTATA MAX GRU CON ARGANO	5.000 kg
PORTATA MAX GRU CON BRACCIO	4.000 kg
SBRACCIO MAX ORIZZONTALE CON 600 kg	14.000 mm
ROTAZIONE TORRETTA	360°

MINIGRU CINGOLATE

JEKKO SPX 650

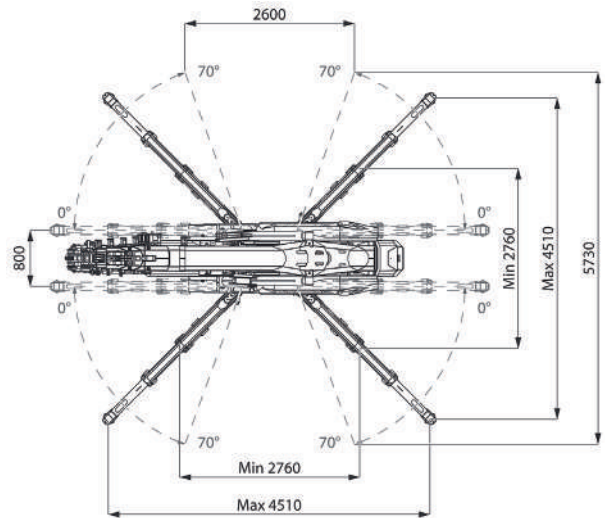
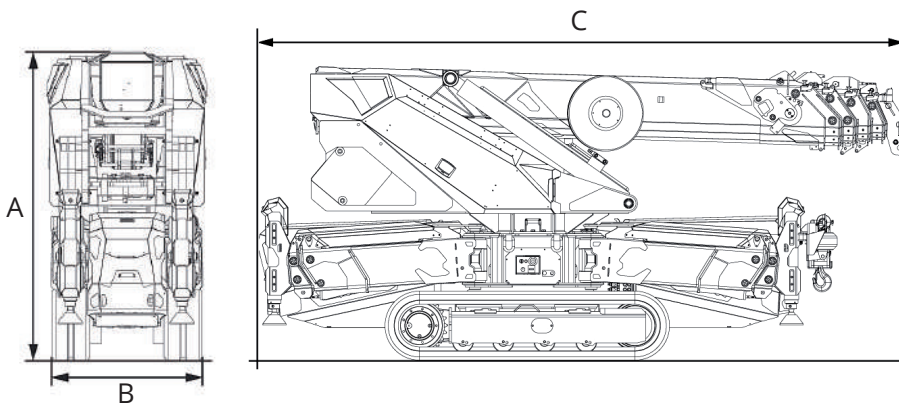
- Alimentazione litio
- Dotati di cingoli antitraccia

Area di lavoro (mt)



Dimensioni di ingombro

A	ALTEZZA FASE TRASPORTO	2.060 mm
B	LARGHEZZA FASE TRASPORTO	980 mm
C	LUNGHEZZA FASE TRASPORTO	4.460 mm
	PESO TOTALE	5.700 kg

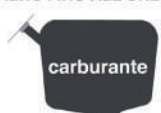


Livello carburante

CONTROLLA DI AVER CONSEGNATO IL MEZZO CON LO STESSO LIVELLO DI CARBURANTE E ADBLUE (DOVE PREVISTO) CON CUI L'HAI RITIRATO.



PIENO FINO ALL'ORLO!



I dati riportati sono indicativi, possono essere soggetti a modifiche o errori di stampa da parte delle ditte costruttrici senza alcun preavviso. La società Mollo Srl si limita a riportarli. Le caratteristiche specifiche sono presenti nel "Manuale d'uso e manutenzione" allegato alla singola macchina.