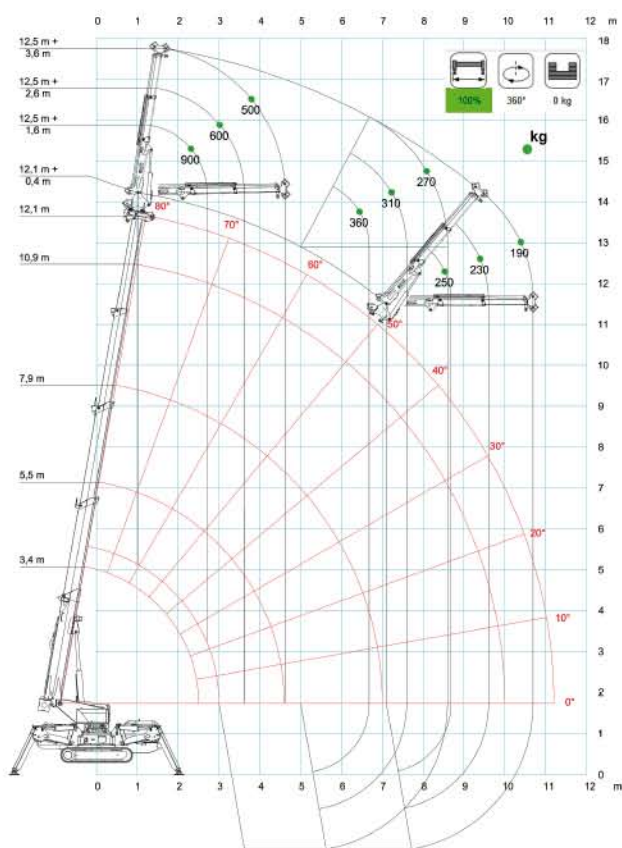




Dati tecnici

Altezza di lavoro max	12,5 mt
Rotazione torretta (°)	360°
Sbraccio max con 400 kg	9,5 mt
Portata massima	3600 kg
Peso	3600 kg
Motore 1	Diesel Kubota
Motore 2	380 Volt - 4 kW
Prolunga 1	Jib idraulico 600.2H
Prolunga 2	Jib manuale 800G

Area di lavoro (mt)

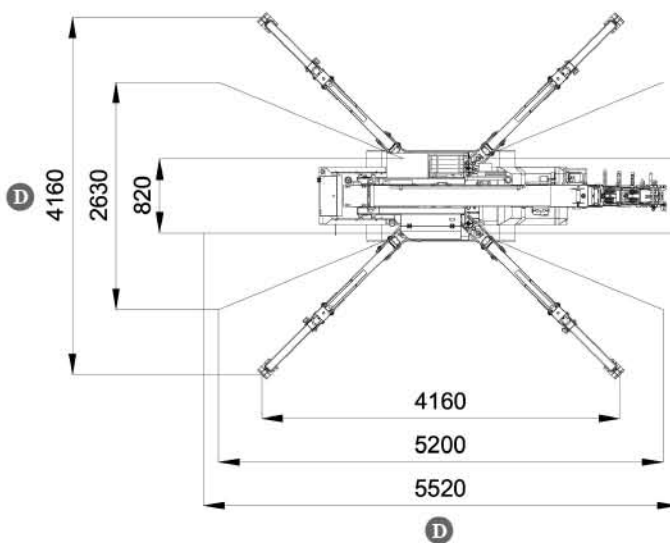
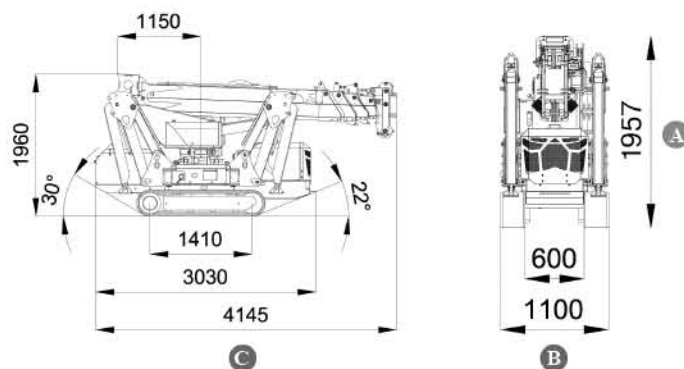


Mezzi per sollevamento MINIGRU / JEKKO SPX536CDH-2

- Mezzi adatti a lavorare in luoghi angusti e con elevate difficoltà di accesso
- Maggiore maneggevolezza e distribuzione al suolo del peso grazie alla cingolatura
- Limitatori di carico
- Cingoli antitraccia
- Radiocomando

Dimensioni di ingombro

A	Altezza	1,957 mt
B	Larghezza di passaggio	1,10 mt
C	Lunghezza	4,145 mt
D	Larghezza di stabilizzazione (min - max)	5,66 x 4,61 mt



Livello carburante

CONTROLLA DI AVER CONSEGNATO IL MEZZO CON LO STESSO LIVELLO DI CARBURANTE E ADBLUE (DOVE PREVISTO) CON CUI L'HAI RITIRATO.



PIENO FINO ALL'ORLO!



TIMBRO E FIRMA

I dati riportati sono indicativi, possono essere soggetti a modifiche o errori di stampa da parte delle ditte costruttrici senza alcun preavviso. La società Mollo Srl si limita a riportarli. Le caratteristiche specifiche sono presenti nel "Manuale d'uso e manutenzione" allegato alla singola macchina.